









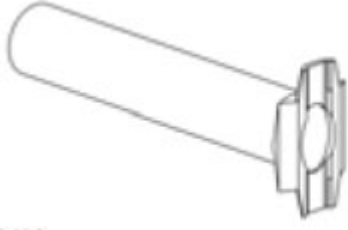


ÜRÜNLER - CUP-LOCK İSKELE - TEKNİK ÖZELLİKLER

	Referans No.	Boy (mt.)	Ağırlık (kg.)	
 <p>Boru</p>	C 100	*	3.33	 <p>Dört Yollu Üst Ayar Mili</p>
 <p>Boru Kelepçesi</p>	C 101 C 102 C 103	Ø 48xØ 48 Ø 48xØ 60 Ø 60xØ 60	1.07 1.40 1.75	 <p>Dört Yollu Üst Ayar Mili</p>
 <p>Alt Ayar Mili</p>	C 104 C 105 C 106	0.50 0.75 1.00	3.50 4.25 6.50	
 <p>Üst Ayar Mili</p>	C 107 C 108 C 109	0.50 0.75 1.00	3.10 3.50 4.00	 <p>Dikme</p>
 <p>Ayarlanabilir Dayama</p>	C 110 C 111	0.50 0.75	5.00 6.00	

* İşaretili ürünlerin ölçüleri değişkendir.

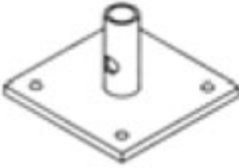

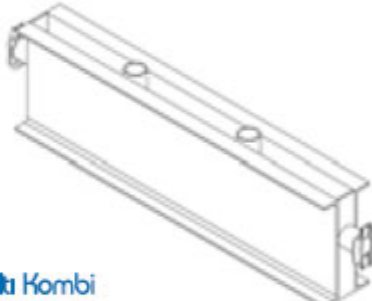
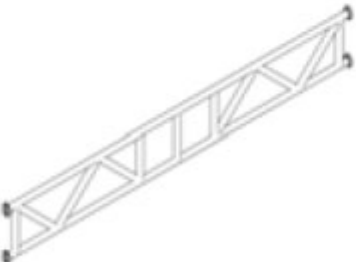




Dayama

C 112	0.25	0.60
C 113	0.30	0.75
C 114	0.35	0.90
C 115	0.40	1.10
C 116	0.45	1.35
C 117	0.50	1.50

Dikme



	Referans No.	Boy (mt.)	Ağırlık (kg.)	
Soket	C 138	-	2.10	
Çapraz	C 139	1.25	9.10	
	C 140	1.50	9.75	
	C 141	1.75	10.25	
	C 142	2.00	11.00	
	C 143	2.50	12.40	
	C 144	3.00	13.75	
Yatay	C 145	0.50	2.10	
	C 146	0.70	3.00	
	C 147	1.00	4.00	
	C 148	1.25	4.80	
	C 149	1.50	5.75	
	C 150	1.75	6.50	
	C 151	2.00	7.60	
	C 152	2.25	8.50	
	C 153	2.50	9.40	
	C 154	3.00	11.20	
Yatay Kiriş	C 155	1.25	8.50	
	C 156	1.50	10.75	
	C 157	1.75	12.25	
	C 158	2.00	13.50	
	C 159	2.25	16.25	
	C 160	2.50	17.50	
	C 161	3.00	20.25	
Nipel	C 162	0.30	1.10	
				

Nipel



C 163

0.30

1.00



Kombi Köşebent