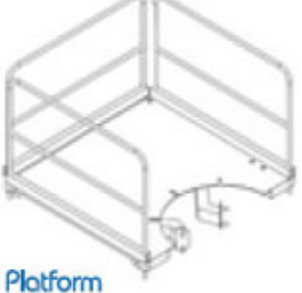
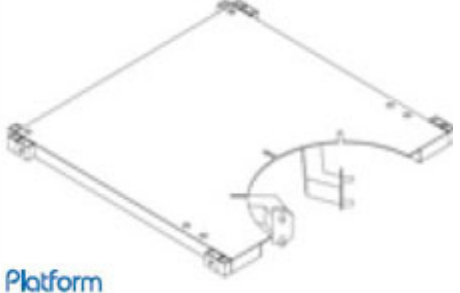




ÜRÜNLER - YUVARLAK KALIP - TEKNİK ÖZELLİKLER

teknik özellikler

	Referans No.	Boy (mt.)	Ağırlık (kg.)	
 Korkuluklu Platform	YK 105	-	140.00	 Platform
 Korkuluk	YK 106	-	17.60	 Vinç Mpası